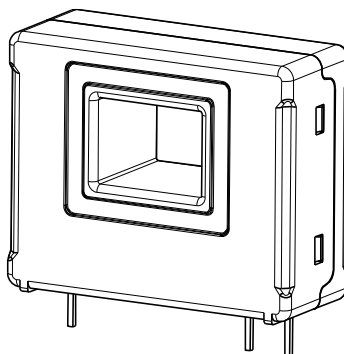


电流传感器

产品型号

CS3A 50 P51
CS3A 100 P51



本传感器的原边与副边之间是绝缘的，用于测量直流、交流和脉冲电流...

特性

- ◇ 基于霍尔原理的闭环（补偿）电流传感器
- ◇ 原边和副边之间绝缘
- ◇ 原材料符合UL 94-V0
- ◇ 优异的线性度
- ◇ 出色的精度
- ◇ 低温漂
- ◇ 没有插入损耗
- ◇ 执行标准:
 - EN50178: 1997
 - IEC 61010-1: 2000
 - UL 508: 2010

工业应用领域

- ◇ 交流变频调速，伺服电机
- ◇ 不间断电源 (UPS)
- ◇ 直流电机驱动的静止式变流器
- ◇ 开关电源 (SMPS)
- ◇ 电焊机电源
- ◇ 电池管理
- ◇ 风能变频器
- ◇ 测试和测量设备

安全使用须知

传感器使用必须遵循 IEC61010-1 标准。

传感器必须按照使用说明要求安放在符合应用标准和安全要求的电子或电气设备中。

注意，小心电击。



传感器工作时，某些部位可能会承受危险电压（如原边母排、电源），忽视这些将导致损坏和严重危险。传感器是内置式设备，在安装完毕后其导电部分一定要保证不被外界触及。必要时可加装保护壳或屏蔽罩。主电源必须能被断开。

最大限值

参数	符号	单位	数值
供电电压	V_C	V	± 18
原边母排温度	T_B	$^{\circ}\text{C}$	100

- ※ 超过以上限值使用，可能造成传感器的永久损坏。
- ※ 长时间暴露在以上限值环境中，可能会降低产品的可靠性。

环境和产品结构特性

参数	符号	单位	最小值	典型值	最大值	备注
操作温度	T_A	$^{\circ}\text{C}$	-40		85	
存储温度	T_S	$^{\circ}\text{C}$	-40		85	
质量	m	g		25		
标准	EN 50178, IEC 61010-1, UL 508C					

绝缘特性

参数	符号	单位	数值	备注
交流隔离耐压测试有效值 @ 50Hz, 1min	V_d	kV	3	
瞬态耐压 1.2/50 μs	V_w	kV	7	
电气间隙距离(原边和副边之间)	d_{Cl}	mm	6.7	
爬电距离(原边和副边之间)	d_{Cp}	mm	6.7	
外壳材料	-	-	UL94-V0	
比较路径指数	CTI	PLC	3	
应用实例	-	-	300V CAT III PD2	加强绝缘, 参照 EN 50178, EN 61010-1 标准
应用实例	-	-	600V CAT III PD2	基本绝缘, 参照 EN 50178, EN 61010-1 标准

CS3A 50 P51

※ 除非有其他说明，以下数据测试环境基于条件 $T_A = 25^\circ\text{C}$, $V_C = \pm 15\text{V}$, $R_M = 30\Omega$ 。

参数	符号	单位	最小值	典型值	最大值	备注
原边额定电流有效值	I_{PN}	A		± 50		
原边电流测量范围	I_{PM}	A	-90		90	
测量电阻	R_M	Ω	0		114	@ $\pm 12\text{V}$, 75°C , $\pm 50\text{A}$
			0		8	@ $\pm 12\text{V}$, 75°C , $\pm 90\text{A}$
			30		230	@ $\pm 15\text{V}$, 75°C , $\pm 50\text{A}$
			30		158	@ $\pm 15\text{V}$, 75°C , $\pm 90\text{A}$
副边额定电流有效值	I_{SN}	mA		± 50		
副边电流测量范围	I_{SP}	mA	-90		90	
副边线圈电阻	R_S	Ω		30		@ 70°C
线圈匝数	N_S	-		1000		
理论增益	G_{th}	mA/A		1.0		
供电电压	V_C	V	± 12		± 15	@ $\pm 5\%$
电流消耗	I_C	mA		$30 + I_S$		
失调电流	I_O	mA	-0.2	± 0.1	0.2	
失调电流的温漂	I_{OT}	mA	-0.5	± 0.2	0.5	@ $-20^\circ\text{C} \sim 75^\circ\text{C}$
磁失调电流 @ $I_P=0$ after $1 \times I_{PN}$	I_{OM}	mA	-0.2	± 0.1	0.2	
增益误差	\mathcal{E}_G	%	-0.1		0.1	不包含 I_O
线性误差 0... I_{PN}	\mathcal{E}_L	% of I_{PN}	-0.1	± 0.05	0.1	不包含 I_O
精度 @ I_{PN}	X	% of I_{PN}	-0.5	± 0.3	0.5	不包含 I_O
响应时间 @ 90% of I_{PN}	t_r	μs		0.5		
频带宽度 (-1dB)	BW	kHz		150		

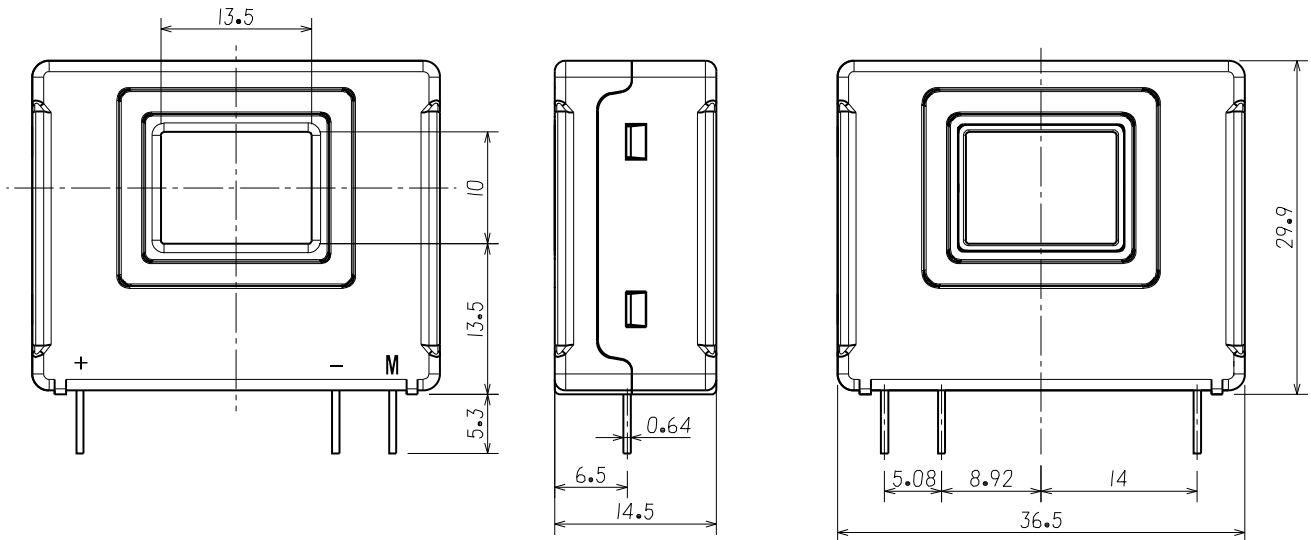
CS3A 100 P51

※ 除非有其他说明，以下数据测试环境基于条件 $T_A = 25^\circ\text{C}$, $V_C = \pm 15\text{V}$, $R_M = 30\Omega$ 。

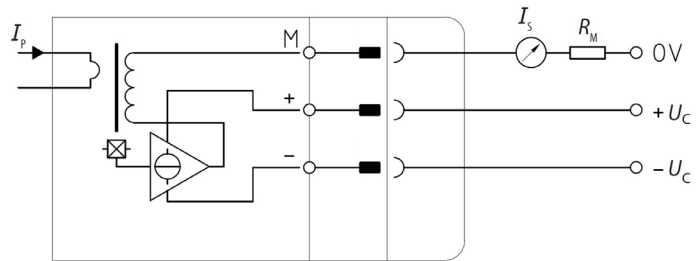
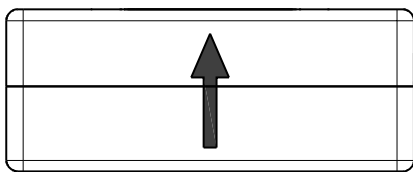
参数	符号	单位	最小值	典型值	最大值	备注
原边额定电流有效值	I_{PN}	A		± 100		
原边电流测量范围	I_{PM}	A	-150		150	
测量电阻	R_M	Ω	0		64	@ $\pm 12\text{V}$, 75°C , $\pm 100\text{A}$
			0		32	@ $\pm 12\text{V}$, 75°C , $\pm 150\text{A}$
			30		100	@ $\pm 15\text{V}$, 75°C , $\pm 100\text{A}$
			30		56	@ $\pm 15\text{V}$, 75°C , $\pm 150\text{A}$
副边额定电流有效值	I_{SN}	mA		± 100		
副边电流测量范围	I_{SP}	mA	-150		150	
副边线圈电阻	R_S	Ω		30		@ 70°C
线圈匝数	N_S	-		1000		
理论增益	G_{th}	mA/A		1.0		
供电电压	V_C	V	± 12		± 15	@ $\pm 5\%$
电流消耗	I_C	mA		$30 + I_S$		
失调电流	I_O	mA	-0.2	± 0.1	0.2	
失调电流的温漂	I_{OT}	mA	-0.5	± 0.2	0.5	@ $-20^\circ\text{C} \sim 75^\circ\text{C}$
磁失调电流@ $I_P=0$ after $1 \times I_{PN}$	I_{OM}	mA	-0.2	± 0.1	0.2	
增益误差	\mathcal{E}_G	%	-0.1		0.1	不包含 I_O
线性误差 0... I_{PN}	\mathcal{E}_L	% of I_{PN}	-0.1	± 0.05	0.1	不包含 I_O
精度 @ I_{PN}	X	% of I_{PN}	-0.5	± 0.3	0.5	不包含 I_O
响应时间@ 90% of I_{PN}	t_r	μs		0.5		
频带宽度 (-1dB)	BW	kHz		150		

CS3A P51 系列

产品外观尺寸 (in mm. 1 mm = 0.0394 inch)



Connection



机械特性

- ◇ 一般公差 ± 0.3 mm
- ◇ 铜排尺寸 13.5x10.0mm
- ◇ 连接管脚 3pins
- ◇ 连接管脚 0.64x0.64mm
- ◇ 建议PCB过孔尺寸 $\phi 1.0$ mm

备注

- ◇ 当 I_p 按照箭头方向流动时， V_{out} 与 I_p 同向。
- ◇ 原边母排最高温度为 100°C 。
- ◇ 为了达到最佳的动态特性（比如 di/dt 和响应时间），原母排的结构设计需要完全充满原边过孔。

这是标准传感器系列，对于不同应用（电源电压、插座等）的产品，请联系芯森。